



CWK / CFK
Cirkulära kanalkylare
för kylvatten

CWK

Cirkulära kanalkylare för kylvatten

CWK med cirkulär kanalanslutning har kylvatten som energibärare och används för att kyla ventilationsluften i ett ventilationssystem. CWK kan också användas för att individuellt kyla enskilda rum eller zoner. För reglering av rums- eller tilluftstemperaturen kompletteras kanalkylaren med regulatorer, givare, ställdon, ventiler och frysskyddsreglering.

- 7 standardstorlekar på lager
- Öppningsbar lucka för inspektion och rengöring
- Rostfri dropplåda för kondensvatten
- Täthetsklass D enl EN 15727

Utförande

Höljet tillverkas i ZinkMagnesiumbehandlad stålplåt, ZM 310.

Coil med rör och röranslutningar av koppar och lameller av aluminium.

Öppningsbar lucka som underlättar vid inspektion och rengöring.

Rostfri dropplåda (EN 1.4301) för kondensvatten med anslutning för avlopp (G½”).

Kanalanslutningarna är försedda med gummitätningar.

Driftdata

Max. drifttemperatur: +150°C
 Max. drifttryck: 1,0 MPa (10 bar)
 Coilen är provtryckta och läckagetestade.

Dimensionering

Dimensionering görs enkelt via vårt webbaserade beräkningsprogram VEAB Select (www.veab.com). Vid behov kan även våra säljare kontaktas för hjälp.

Montering

CWK är avsedd för montering i horisontell kanal.

Styrning

Se sidan 6 till 8 för lista över regulatorer, givare, ventiler och ställdon.

Hygien

Utformningen med öppningsbar lucka, möjliggör inspektion och rengöring av coil, dropplåda och luftvägar. Detta bidrar till renare luftvägar och därmed sund och frisk ventilationsluft.



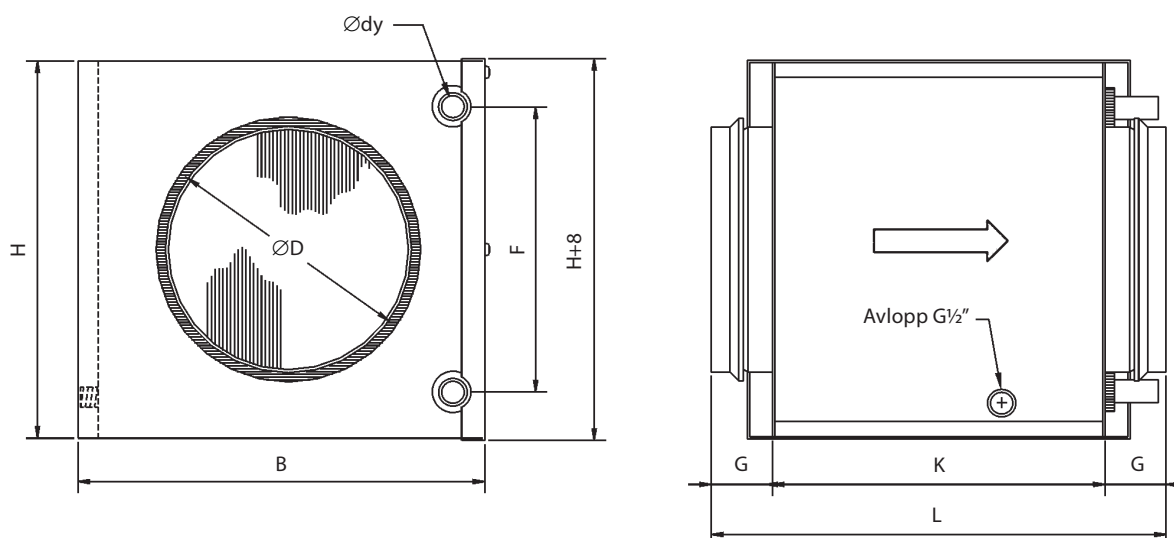
Täthetsklass D

Kanalkylare CWK uppfyller täthetsklass D enligt EN 15727, detta säkerställer att den nedkylda luften når sin destination och inte läcker ut ur ventilationssystemet - detta sparar både energi och pengar. Täthetsklass D är den högsta klassificeringen enligt EN 15727.



Sortimentöversikt med måttskiss

Typ	Ø D mm	B mm	H mm	Ø dy mm	F mm	G mm	K mm	L mm	Invändig rörvolym l	Vikt kg
CWK 100-3-2,5	100	251	180	10	100	30	280	340	0,15	4
CWK 125-3-2,5	125	326	255	10	175	35	280	350	0,4	6
CWK 160-3-2,5	160	326	255	10	175	40	280	360	0,4	6
CWK 200-3-2,5	200	411	330	22	250	40	280	360	0,7	9
CWK 250-3-2,5	250	486	405	22	325	40	280	360	1,1	11
CWK 315-3-2,5	315	560	504	22	400	40	280	360	1,61	15
CWK 400-3-2,5	400	710	529	22	425	55	332	442	2,5	20



Projektering/beställning

Beskrivande text - CWK

Kanalkylare, VEAB:s typ CWK, med hölje i ZinkMagnesiumbehandlad stålplåt, ZM 310, coil med röranslutningar och rör av koppar och lameller av aluminium. Rostfri droppskål för kondensvatten. Kanalkylaren uppfyller täthetsklass D. Reglering sker via extern regulator, givare, ventiler och ställdon som beställs separat.

Typbeteckning CWK 100 - 3 - 2,5

(exempel)

Storleksbeteckning

Antal rörrader

Lamelledelning mm

Ange följande vid projektering/beställning

1. Luftflöde: - m³/h
2. Ingående lufttemp: - °C
3. Utgående lufttemp alt. önskad effekt: - °C alt. kW
4. Kanaldimension: - mm
5. Ingående vattentemp: - °C
6. Utgående vattentemp alt. vattenflöde: - °C alt. l/sek
7. Ingående luftfuktighet: - % RH
8. Fryskyddsmedel - typ / %

CFK

Cirkulära kanalkylare för kylvatten, isolerad

CFK med cirkulär kanalanslutning har kylvatten som energibärare och används för att kyla ventilationsluften i ett ventilationssystem. CFK kan också används för att individuellt kyla enskilda rum eller zoner.

För reglering av rums- eller tilluftstemperaturen kompletteras kanalkylaren med regulatorer, givare, ställdon, ventiler.

CFK levereras dubbelmantlad och isolerad med 50mm stenull. Isoleringen minimerar energiförluster och utvändig kondens. CFK har en isolerad öppningsbar lucka som gör det enkelt att rengöra coil och kondenstråg. En regelbunden rengöring säkerställer verkningsgraden och är viktig ur hygiensynpunkt.

- 6 standardstorlekar på lager
- Dubbelmantlat hölje av ZinkMagnesiumbehandlad stålplåt, ZM 310
- Isolerad med 50mm stenull
- Öppningsbar lucka för inspektion och rengöring
- Rostfri dropplåda för kondensvatten
- Täthetsklass D enl EN 15727

Utförande

Dubbelmantlat hölje tillverkat av ZinkMagnesiumbehandlad stålplåt ZM 310 med 50mm stenullsisolering.

Coil med rör och röranslutningar av koppar och lameller av aluminium.

Rostfri dropplåda (EN 1.4301) för kondensvatten med anslutning för avlopp (G½”).

Kanalanslutningarna är försedda med gummitätningar.

Driftdata

Max. drifttemperatur: +150°C
 Max. drifttryck: 1,0 MPa (10 bar)
 Coilen är provtryckta och läckagetestade.

Dimensionering

Dimensionering görs enkelt via vårt webbaserade beräkningsprogram VEAB Select (www.veab.com). Vid behov kan även våra säljare kontaktas för hjälp.

Montering

CFK är avsedd för montering i horisontell kanal.

Styrning

Se sidan 6 till 8 för lista över regulatorer, givare, ventiler och ställdon.

Hygien

Utformningen med öppningsbar lucka, möjliggör inspektion och rengöring av coil, dropplåda och luftvägar. Detta bidrar till renare luftvägar och därmed sund och frisk ventilationsluft.



Täthetsklass D

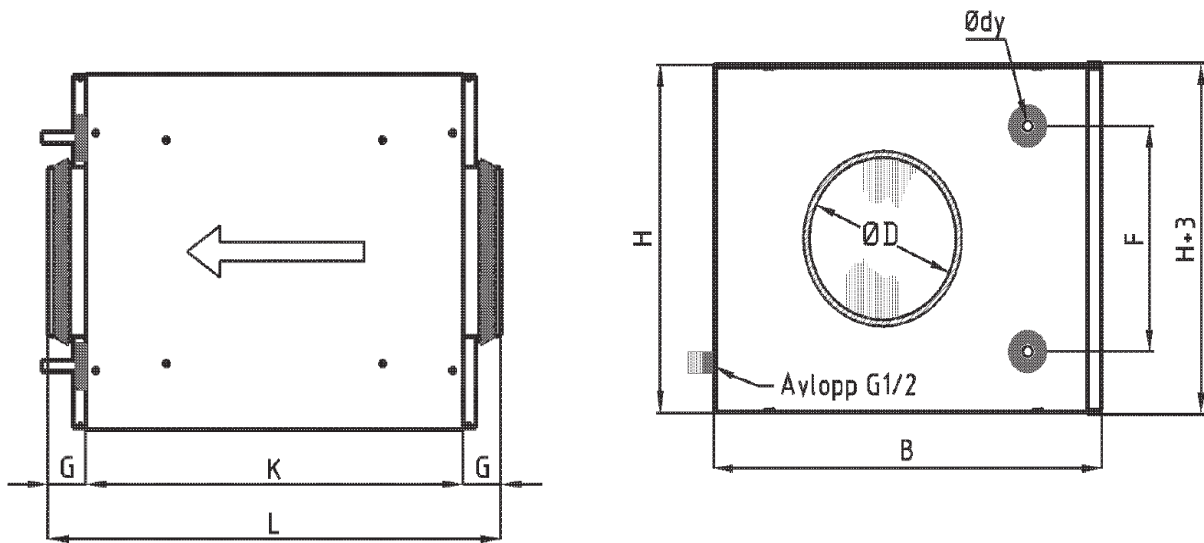
Kanalkylare CFK uppfyller täthetsklass D enligt EN 15727, detta säkerställer att den nedkylda luften når sin destination och inte läcker ut ur ventilationssystemet - detta sparar både energi och pengar.

Täthetsklass D är den högsta klassificeringen enligt EN 15727.



Sortimentöversikt med måttskiss

Typ	Ø D mm	B mm	H mm	Ø dy mm	F mm	G mm	K mm	L mm	Invändig rörvolym l	Vikt kg
CFK 125-3-2,5	125	404	328	10	175	35	366	436	0,4	10,8
CFK 160-3-2,5	160	404	328	10	175	40	368	448	0,4	10,8
CFK 200-3-2,5	200	489	403	22	250	40	368	448	0,7	15,8
CFK 250-3-2,5	250	564	478	22	325	40	380	460	1,1	20,9
CFK 315-3-2,5	315	639	553	22	400	40	382	462	1,6	28,1
CFK 400-3-2,5	400	789	581	22	425	55	380	490	2,5	38



Projektering/beställning

Beskrivande text - CFK

Kanalkylare, VEAB:s typ CFK, med 50mm stenullsiserat dubbelmantlat hölje i ZinkMagnesium-behandlad stålplåt, ZM 310, coil med röranslutningar och rör av koppar och lameller av aluminium. Rostfri droppskål för kondensvatten. Kanalkylaren uppfyller täthetsklass D. Reglering sker via extern regulator, givare, ventiler och ställdon som beställs separat.

Typbeteckning CFK 125 - 3 - 2,5
(exempel)

Storleksbeteckning

Antal rörrader

Lamelldelning mm

Ange följande vid projektering/beställning

- Luftflöde: - m³/h
- Ingående lufttemp: - °C
- Utgående lufttemp alt. önskad effekt: - °C alt. kW
- Kanaldimension: - mm
- Ingående vattentemp: - °C
- Utgående vattentemp alt. vattenflöde: - °C alt. l/sek
- Ingående luftfuktighet: - % RH
- Frys skyddsmedel: - typ / %

Regulatorer



RC



RC-DO



OPTIGO OP10

REGIO MINI

Komplett regulator med inbyggd rumsgivare. Kan förses med extern rums och/eller kanalgivare. Har två reglerutgångar för t.ex. värme och kyla i sekvens.

RC

24V matning. 0...10V utgående styrsignal. Grundbörvärde 20-26°C ställs in med dipswitchar. Med börvärdesratten kan grundvärdet justeras $\pm 3^{\circ}\text{C}$.

RC-DO

24V matning. 0...10V utgående styrsignal. RC-DO har bakgrundsbelyst display och temperaturområde 0-50°C.

OPTIGO

Regulator med display. En ratt för alla inställningar. Monteras på DIN-skena. Arbetar med PT1000 givare i området -20°C till $+40^{\circ}\text{C}$. Startas/stoppas med "run"-signal från fläkten.

OP5

24V matning. 0...10V utgående styrsignal. Arbetar med en rums- eller kanalgivare. Omställbar för värme- eller kylreglering.




OP10

24V matning. Omställbar för 0...10V utgående styrsignal eller 3-punkts reglering. Två reglerutgångar för t ex värme och kyla i sekvens. Ingång för två givare samt ev. frysskyddsgivare. Tilluftsreglering eller rumsreglering med kaskadreglerad tilluft. Frysskyddsreglering med stillståndsvärme. Utgång för start/stopp av t ex fläktar via relä 230V~, 5A. Programmerbart veckour för styrning av både fläkt och värme/kyla. Uttag för extern timer som förlänger drifttiden. Kan förses med extern börvärdesinställare.

OP10-230

Samma funktioner som OP10 men med 230V~ matning.

Tillbehör OPTIGO och REGIO

	Produkt	Område	Utförande
	Kanalgivare TG-K3/PT1000	-30...+70°C	Kapslingsklass IP20
	Rumsgivare TG-R5/PT1000	0-50°C	Kapslingsklass IP30
	Rumsgivare TG-UH/PT1000	-30...+120°C	Kapslingsklass IP65
	Trafo 60 Kapslad trans- formator för väggmontage. Inbyggd två-polig avsäkring på sekundärsidan.		Inspänning 230V~ Utspänning 24V~ Maxbelastning 60 VA Kapslingsklass IP44

Ställdon och ventiler med Kvs 0,25 – 8,0 (max 110°C)

Benämning	Typ
Ställdon 3-läges för ZTV/ZTR-ventiler, kapslingsklass IP44	RVAZ4-24
Ställdon 0...10V för ZTV/ZTR-ventiler, kapslingsklass IP44	RVAZ4-24A

Benämning	Kvs	Typ
Ventil 2-vägs ½"	0,25	ZTV15-0,25
Ventil 2-vägs ½"	0,4	ZTV15-0,4
Ventil 2-vägs ½"	0,6	ZTV15-0,6
Ventil 2-vägs ½"	1,0	ZTV15-1,0
Ventil 2-vägs ½"	1,6	ZTV15-1,6
Ventil 2-vägs ¾"	2,0	ZTV20-2,0
Ventil 2-vägs ¾"	2,5	ZTV20-2,5
Ventil 2-vägs ¾"	4,0	ZTV20-4,0
Ventil 2-vägs ¾"	6,0	ZTV20-6,0
Ventil 2-vägs 1"	8,0	ZTVB25-8
Ventil 3-vägs ½"	0,25	ZTR15-0,25
Ventil 3-vägs ½"	0,4	ZTR15-0,4
Ventil 3-vägs ½"	0,6	ZTR15-0,6
Ventil 3-vägs ½"	1,0	ZTR15-1,0
Ventil 3-vägs ½"	1,6	ZTR15-1,6
Ventil 3-vägs ¾"	2,0	ZTR20-2,0
Ventil 3-vägs ¾"	2,5	ZTR20-2,5
Ventil 3-vägs ¾"	4,0	ZTR20-4,0
Ventil 3-vägs ¾"	6,0	ZTR20-6,0
Ventil 3-vägs 1"	8,0	ZTRB25-8



Ställdon RVAZ4-24

Ventil ZTV



Ventil ZTR



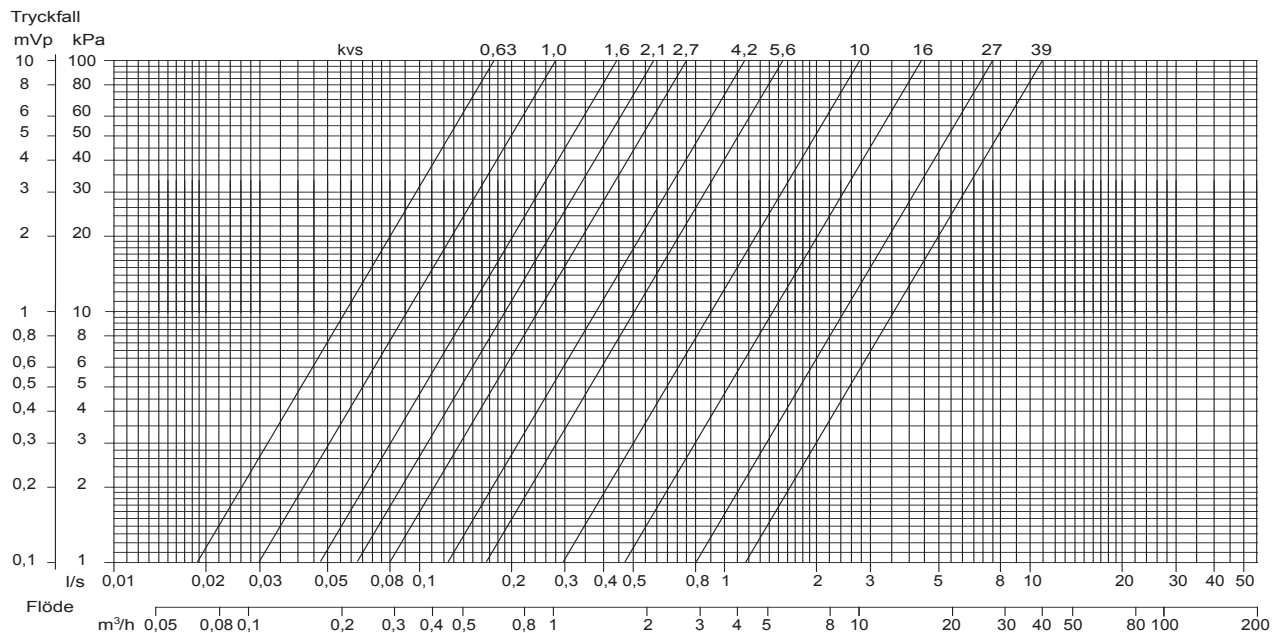
Guide för val av ventiler och ställdon till CWK / CFK

Vattentemp. max 110°C

För samtliga ZTV/ZTR-ventiler kan ställdon RVAZ4-24 (3-läges) eller RVAZ4-24A (0...10V) användas.

Typ av CWK / CFK	Ventil typ	Kvs
CWK 100-3-2,5	2-vägs ZTV15-0,4	0,4
CWK 125-3-2,5 CFK 125-3-2,5	2-vägs ZTV15-0,4	0,4
CWK 160-3-2,5 CFK 160-3-2,5	2-vägs ZTV15-0,4	0,4
CWK 200-3-2,5 CFK 200-3-2,5	2-vägs ZTV15-0,6	0,6
CWK 250-3-2,5 CFK 250-3-2,5	2-vägs ZTV15-1,0	1,0
CWK 315-3-2,5 CFK 315-3-2,5	2-vägs ZTV15-1,6	1,6
CWK 400-3-2,5 CFK 400-3-2,5	2-vägs ZTV20-2,5	2,5

Tryckfallsdiagram för ventiler





VEAB Heat Tech AB
Tel +46(0)451-485 00
www.veab.com • veab@veab.com
Sverige